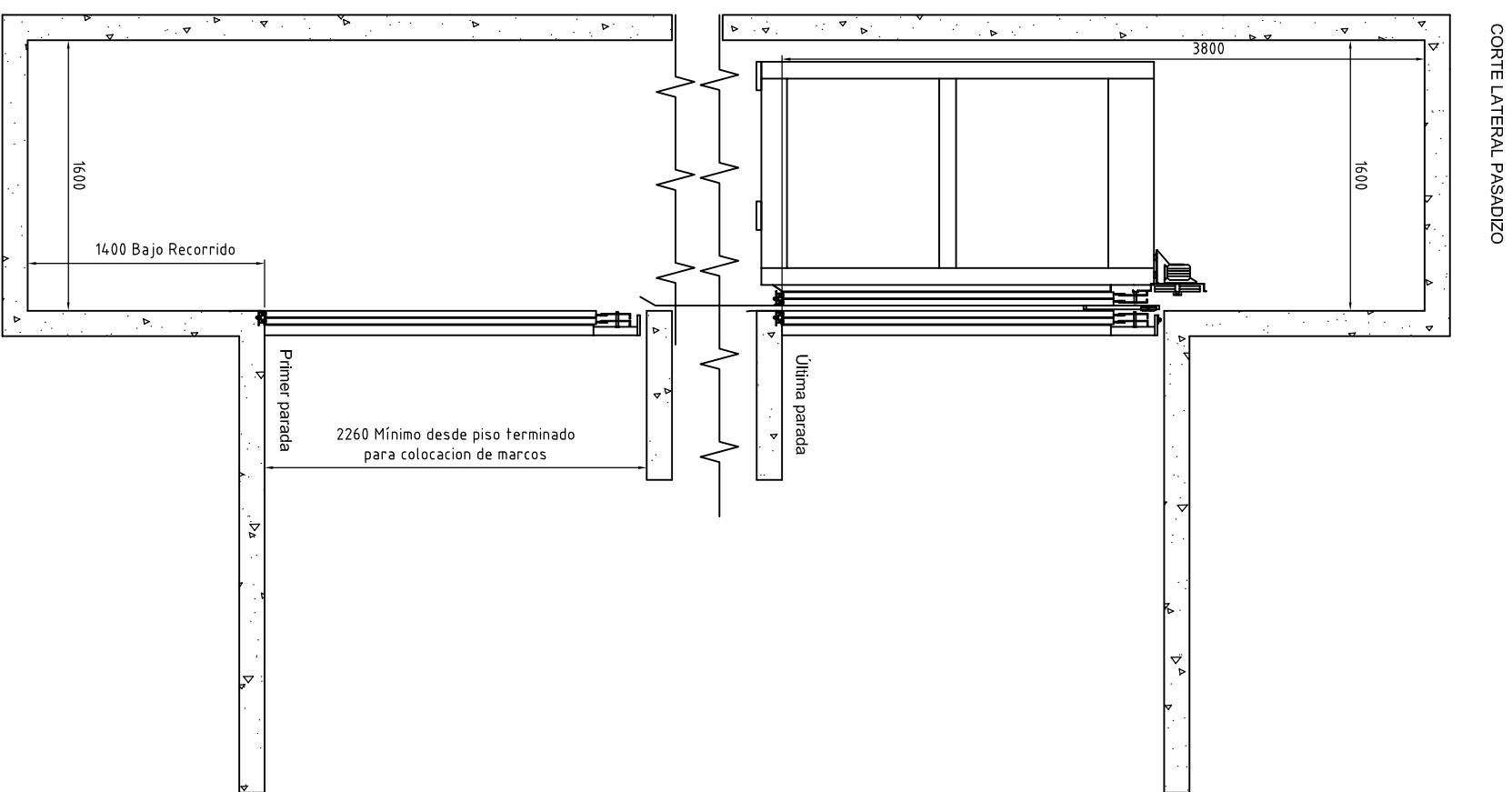
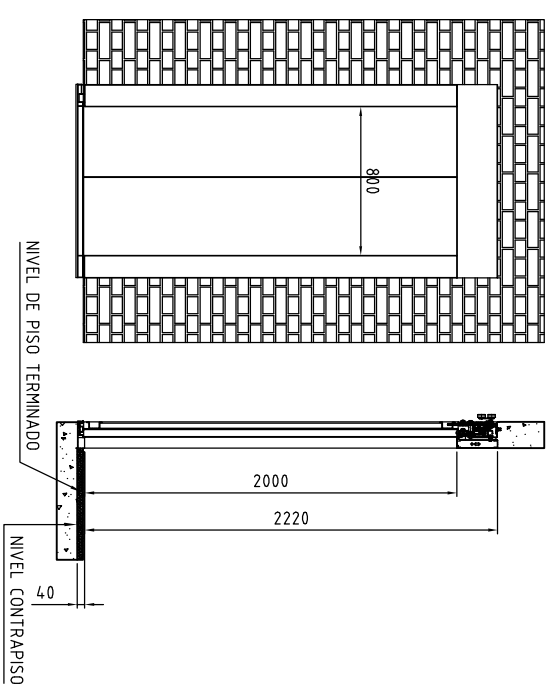
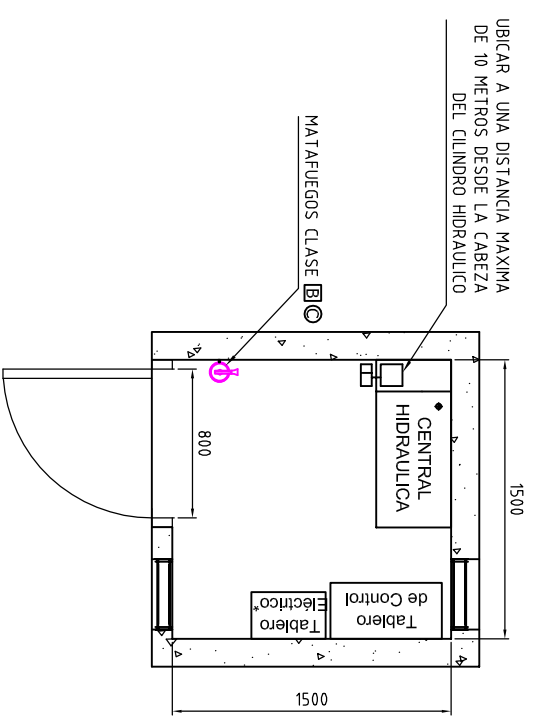
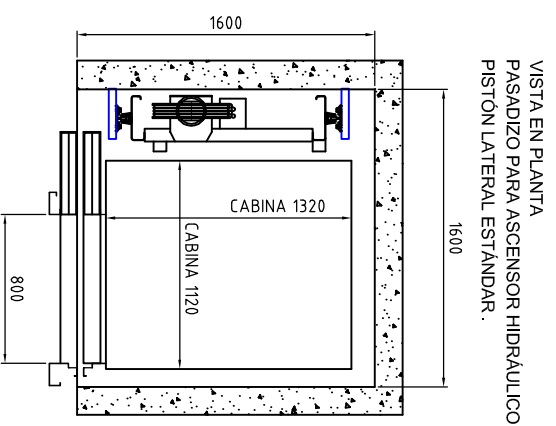


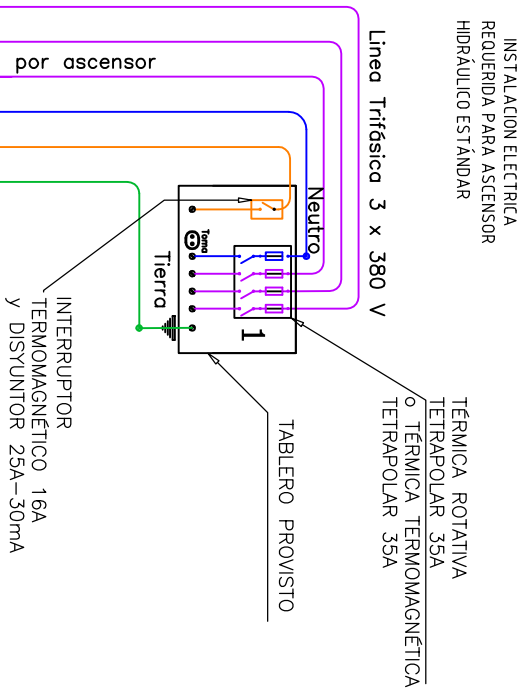
SALA DE MAQUINAS:  
LA APERTURA SERA HACIA AFUERA CON UN ANCHO MIN. 800.  
VENTILACION CRUZADA PERMANENTE 500X500 DE 4 VENT Y 4 ILUMINACION.



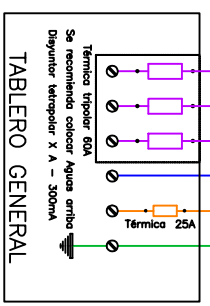
LA LOSA SERÁ CONSTRUIDA EN HORMIGON ARMADO  
PARA UNA CARGA ESTÁTICA DE 3500 Kg.



VISTA EN PLANTA  
PASADIZO PARA ASCENSOR HIDRAULICO  
PISTON LATERAL ESTANDAR.



INSTALACION ELECTRICA  
REQUERIDA PARA ASCENSOR  
HIDRAULICO ESTANDAR



NOTA:  
INSTALAR EN SALA DE MAQUINAS:  
TOMA 220V 10A P/ EQUIPOS AUX.  
ILUMINACION ADECUADA  
ILUMINACION DE EMERGENCIA

Sección mínima de los Conductores en [mm <sup>2</sup> ]	
Línea Trifásica 380V	3x10
Línea Neutro (único)	6
Conductor Tierra	6
Fase Independiente	4

Este documento y la información en el contenido, son exclusiva propiedad de Incast SRL y no deben ser copiados transformados o entregados total o parcialmente a terceras personas sin el consentimiento escrito de Incast SRL bajo pena de persecución legal.

A	al Emisión	LOTTERO	23/01/2012
L.C.	Observación:		
Plano No:			
ASCENSOR HIDRAULICO PISTON LATERAL		INCASST	
Forma:	A1	Hoja No.:	
Escala:	1:20	autorizada por:	
Ta. pñ.:	4:25	Firma:	
UBITE:		Hermano Hernan BBS	
Cantidad:		Tel. 458953	
ORAL:		operador@incast.com.ar	